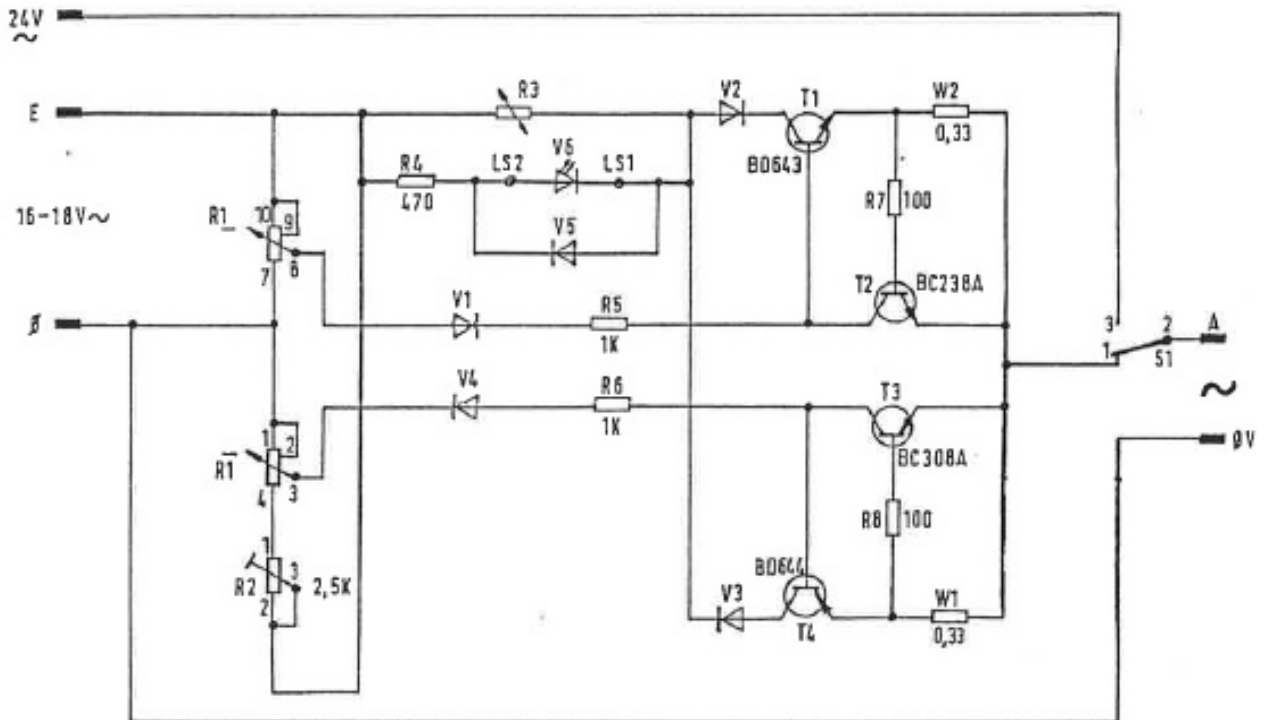


EMSEV 2

(Langsam-)Fahrregler für: Wechselstrom

Sie können den von den Mitgliedern entwickelten und produzierten Baustein an jedem Clubabend (Freitag 17 bis ca. 21 Uhr) im Club, Bahnhof 8012 Otterfing (S2 Mohn - Holzkirchen) direkt erwerben.
Wir freuen uns auf Ihren Besuch.



Schutzgebühr DM 0.50

Der Regler EMSEV2 wird Ihnen bei Einzahlung von DM 47,50 (= DM 45,- + DM 2,50 für Porto und Verpackung) auf das GIRO-KTO, PSCHA MCHN 3075 04 801 EMS e.V., D. Hohmann, Putzbrunnerstr. 125, 8000 MCHN 83, umgehend zugeschickt.

:: Adresse bitte deutlich schreiben !!



Eisenbahnfreunde
München - Südost e.V.



4.8.89 Jbb